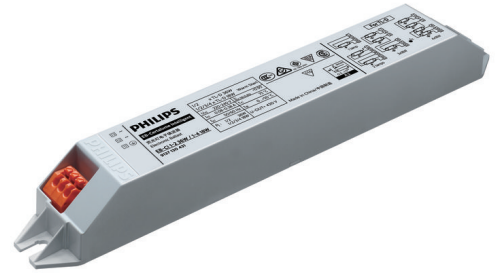


PHILIPS

Lighting



Chấn lưu EB- Certalume cho bóng đèn TL-D

EB-Ci 1-2 36W / 1-4 18W 220-240V 50/60Hz

Chấn lưu điện tử giá cả phải chăng, đáng tin cậy, tần số cao cho bóng đèn huỳnh quang TL- D, là lựa chọn thay thế lý tưởng cho các hệ thống đèn huỳnh quang điện tử. Chấn lưu EB-C tiết kiệm chi phí và hoạt động ổn định có cấp độ hiệu quả năng lượng A2, thiết kế chắc chắn của EB-C đáp ứng tất cả các tiêu chuẩn quốc tế cần thiết về an toàn và EMC. Chấn lưu được thiết kế chủ yếu để sử dụng trong nhà. Nếu sử dụng ngoài trời, bộ đèn phải tối thiểu là Cấp I và cần được bảo vệ đầy đủ khỏi nước và bụi xâm nhập. Khi lắp đặt cũng cần bảo vệ chấn lưu khỏi xung sét hoặc các biện pháp bảo vệ điện cần thiết khác tùy theo điều kiện cài đặt và ứng dụng chiếu sáng.

Dữ liệu sản phẩm

Thông tin chung	
Loại bóng đèn	TL-D
Số lượng bóng đèn	1-4 chiếc/đơn vị
Phù hợp để sử dụng ngoài trời	Không
Số lượng sản phẩm trên MCB (16A Loại B) (Tối đa)	28
Tự động khởi động lại	Có

Thông số vận hành và điện	
Điện áp đầu vào	220-240 V
Tần số đầu vào	50 hoặc 60 Hz
Tần số vận hành (Danh định)	42-60 kHz
Phương pháp kích đèn	Khởi động nóng
Hệ số định (Tối đa)	1,7
Thời gian kích đèn (Danh định)	2,0 s

Hiệu suất điện áp nguồn điện lưới (AC)	-10%~+10%
Điện áp lưới điện an toàn (AC)	198...264V
Dòng điện rò rỉ xuống đất (Tối đa)	0,5 mA
Chiều rộng dòng khởi động	0,35 ms
Hệ số chấn lưu (Danh định)	1
Hệ số công suất (Tối đa)	0,98
Hệ số công suất (Tối thiểu)	0,90
Công suất đầu vào (Tối đa)	70,2 W
Công suất đầu vào (Tối thiểu)	21,3 W
Tổn hao công suất (Tối đa)	6,2 W
Tổn hao công suất (Danh định)	3,3 W
Đỉnh dòng khởi động (Tối đa)	19 A
Công suất bóng đèn định mức	18-36 W

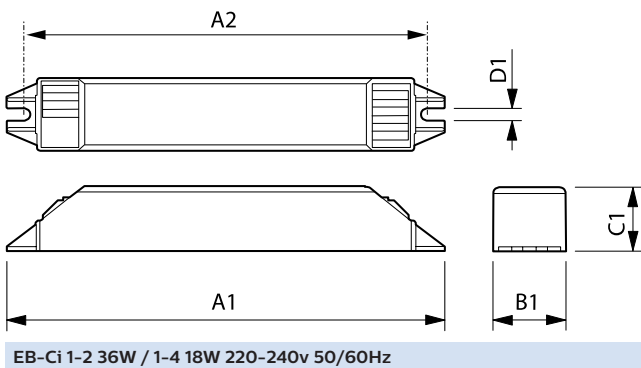
Chấn lưu EB-Certalume cho bóng đèn TL-D

Đi dây	
Loại đầu nối cực đầu vào	Nút gài
Điện dung dây cáp của dây đầu ra chung (Tối đa)	150 pF
Loại đầu nối cực đầu ra	Nút gài
Chiều dài cáp khi đi dây nóng	0,75 m
Chiều dài dải dây	7,5-8,5 mm
Mặt cắt ngang cực đầu vào	0.50-1.50 mm ²
Mặt cắt ngang cực đầu ra	0.50-1.50 mm ²
Điện dung dây cáp của dây đầu ra nối đất (Tối đa)	150 pF
Loại đầu nối	Nút gài
Đặc tính của hệ thống	
Công suất bóng đèn định mức trên TL-D	18-36 W
Công suất hệ thống trên TL-D	21.3-68.2 W
Công suất bóng đèn trên TL-D	18.0-31.0 W
Tổn hao công suất trên TL-D	3.3-6.2 W
Nhiệt độ	
Nhiệt độ môi trường (Tối đa)	50 °C
Nhiệt độ vỏ trong suốt tuổi thọ (Tối đa)	75 °C
Nhiệt độ vỏ tối đa (Tối đa)	75 °C
Nhiệt độ kích đèn (Tối đa)	50 °C
Nhiệt độ kích đèn (Tối thiểu)	-10 °C
Cơ khí và bộ vỏ	
Vật liệu vỏ đèn	Nhựa
Vỏ đèn	L210x30x26mm
Vận hành khi khẩn cấp	
Điện áp pin kích đèn	165-253 V

Phê duyệt và Ứng dụng	
Chỉ số hiệu quả năng lượng	A2
Phân loại IP	IP 20 [Bảo vệ xâm nhập 20]
EMI 9 kHz ... 30 MHz	EN55015
EMI 30 MHz ... 1000MHz	EN 55015
Tiêu chuẩn an toàn	IEC 61347-2-3, IEC 61347-1
Tiêu chuẩn chất lượng	ISO 9001
Tiêu chuẩn môi trường	ISO 14001
Tiêu chuẩn miễn nhiễm EMC	EN 55015
Độ rung tiêu chuẩn	IEC60068-2-6 F c
Tiêu chuẩn chống va đập	Không quy định cụ thể
Dấu phê duyệt	Chứng nhận CB Chứng nhận CCC Dấu TISI Chứng nhận PSB Tuân thủ RCM Tuân thủ CS Tuân thủ IRAM Chứng nhận SNI
Ký hiệu nhiệt độ	Có
Độ ồn và độ ồn	< 30 dB(A)

Thông số sản phẩm	
Mã sản phẩm đầy đủ	694793913353600
Tên sản phẩm khác	EB-Ci 1-2 36W / 1-4 18W 220-240V 50/60Hz
EAN/UPC - Sản phẩm	6947939133536
Mã đơn hàng	913713043180
Phần tử SAP - Số lượng trên một bộ	1
Phần tử SAP - Số bộ bên ngoài	30
Số vật liệu (12 chữ số)	913713043180
Trọng lượng tịnh SAP (Bộ)	0,080 kg

Bản vẽ kích thước



Product	A1	A2	B1	C1	D1
EB-Ci 1-2 36W / 1-4 18W 220-240V 50/60Hz	210 mm	200 mm	30 mm	26 mm	4,3 mm

Chấn lưu EB-Certalume cho bóng đèn TL-D

